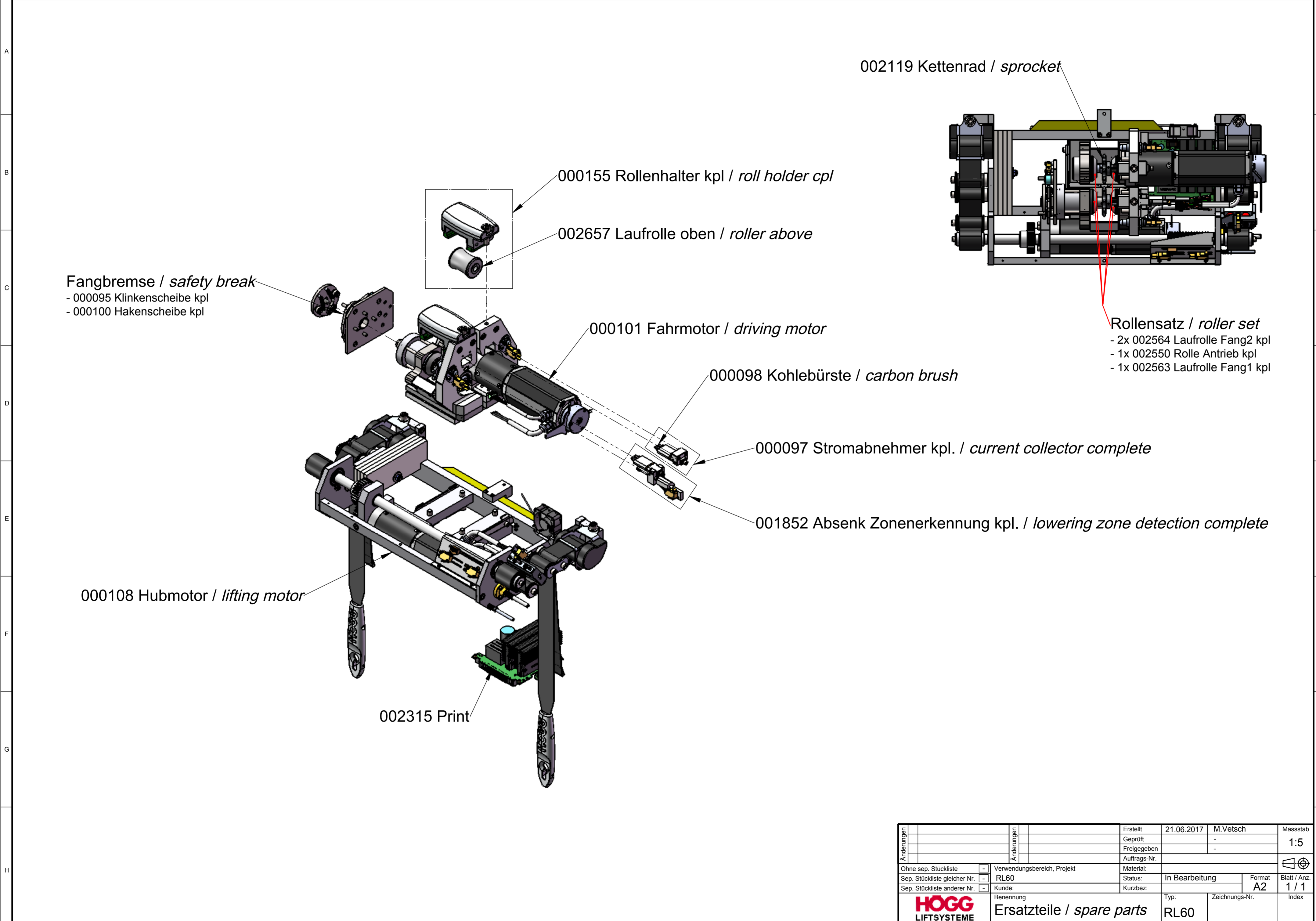


We reserve all rights in this document and its subject matter. All rights are reserved. © HOGG Liftsysteme AG  
 This document is our property. It is not to be distributed, copied, or used for any other purpose without our written permission.

Dieses Dokument ist unser geistiges Eigentum. Es darf ohne unsere ausdrückliche Genehmigung weder kopiert, vervielfältigt oder weiterverbreitet werden. Alle Rechte vorbehalten. © HOGG Liftsysteme AG  
 This document is our property. It is not to be distributed, copied, or used for any other purpose without our written permission.



Anänderungen		Erstellt		21.06.2017	M.Vetsch	Massstab	1:5
Anänderungen		Geprüft		-	-	1/1	
Anänderungen		Freigegeben		-	-	1/1	
Anforderungen		Auftrags-Nr.					
Ohne sep. Stückliste		Verwendungsbereich, Projekt		Material:		Blatt / Anz.	
Sep. Stückliste gleicher Nr.		RL60		Status:		Format	
Sep. Stückliste anderer Nr.		Kunde:		In Bearbeitung		A2	
Benennung		Ersatzteile / <i>spare parts</i>		Typ:		Blatt / Anz.	
HOGG		Ersatzteile / <i>spare parts</i>		Zeichnungs-Nr.		Index	
LIFTSYSTEME		RL60		11		1 / 1	
				Plotdatum: 08.04.2019			