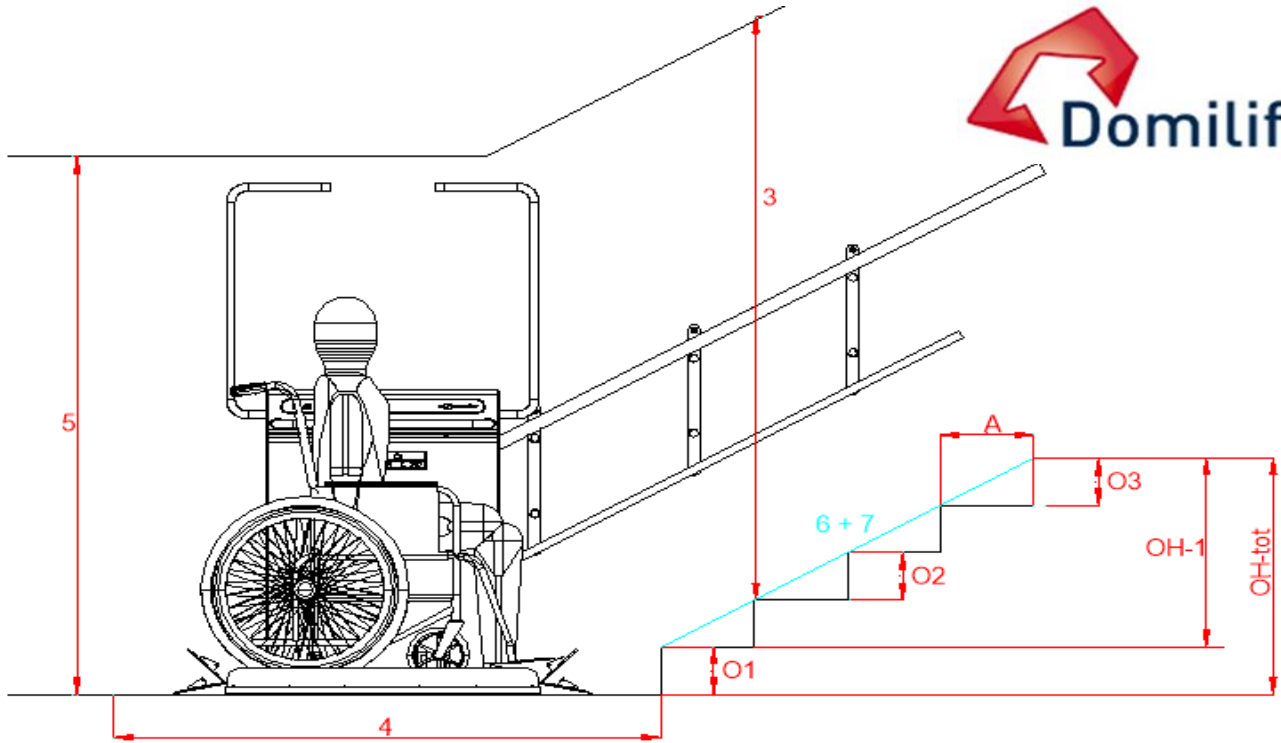


Domilift® PL-20 aanvraagformulier



Algemeen

Bedrijfsnaam

Plaats:

Contactpersoon

Tel.:

Mail:

Projectlocatie / omschrijving

Particulier

Openbaar

Meetgegevens

| | | | |
|------------------------------------|--|--------------------------------------|--|
| 1. Aantal treden (incl. bovenste): | | 4. Landingsruimte onderaan: | |
| Aantrede (A): | | 5. Plafondhoogte: | |
| Optrede onderste trede (O1): | | 6. Lengte uiteinde - uiteinde trede: | |
| Optrede middelste trede (O2): | | 7. Hellingshoek: | |
| Optrede bovenste trede (O3): | | 8. Totale opvoerhoogte (OH-tot): | |
| 2. Trapbreedte: | | 9. Hoogte vanaf 1e trede (OH-1): | |
| 3. Vrije hoogte boven de trap: | | 10. Vloer waterpas of afwijking: | |

Uitvoering en uitrusting

| | | | |
|--------------------------------|--|----------------------|--|
| Plateaulift gebruik binnen | | Plateaulift buiten | |
| Wandmontage | | Montage op consoles | |
| Standaard bediening (handheld) | | Bediening op de wand | |
| Belasting standaard 225 kg | | Belasting 300 kg | |
| Oprijplaat standaard 17 cm | | Oprit lang 30 cm | |
| Zijwaartse oprit standaard | | Zij oprit haaks | |

Plateau afmeting

| | | | |
|----------------------------|--|----------|--|
| Afmeting rolstoel, lengte: | | Breedte: | |
| Plateau maat, lengte: | | Breedte: | |