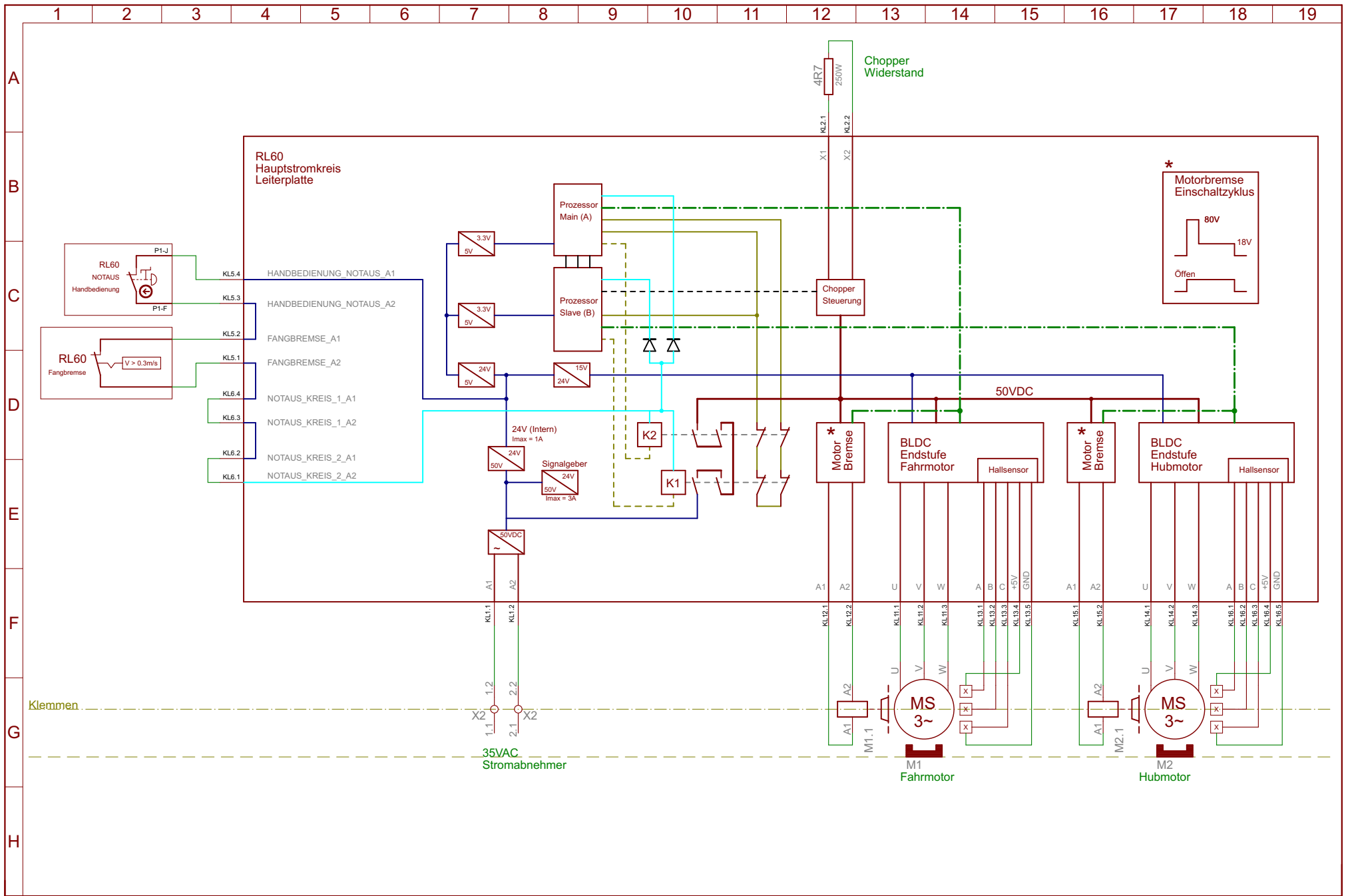
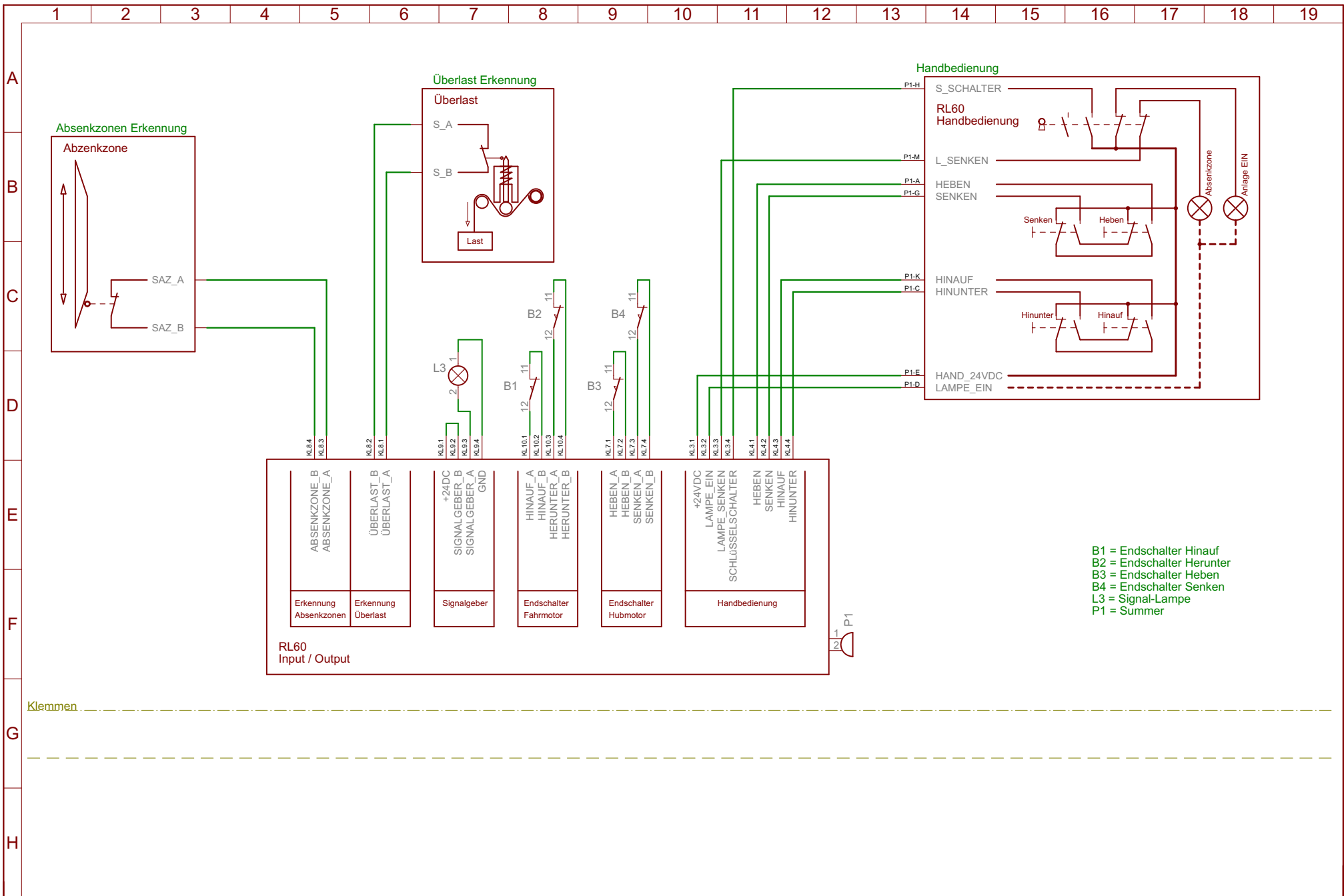


V004	23.02.2017	MIKI	Datum	23.02.2017	Kunde: Högg Liftsysteme AG			Auftrags-Nr.:	Werks-Nr.:	Dateiname:
Änderung	Datum	Name	Gepr.	MIKI	Kunden-Zeichnung: -			Ersteller	Zeichnungs-Nr.	RL60 Hauptschema (V004)
			Norm	-	Urspr.: -	Ers. f. -	Ers. d. -	MIKI	919014403	Blatt
										1/3



V004	23.02.2017	MIKI	Datum	23.02.2017	Kunde:	Högg Liftsysteme AG	Auftrags-Nr.:	Werks-Nr.:	7	Dateiname:	RL60 Hauptschema (V004)
Änderung	Datum	Name	Norm	-	Kunden-Zeichnung:	-	Ersteller	Zeichnungs-Nr.	MIKI	919014403	Blatt
					Urspr.:	-					2/3
					Ers. f.:	-					
					Ers. d.:	-					



B1 = Endschalter Hinauf  
 B2 = Endschalter Herunter  
 B3 = Endschalter Heben  
 B4 = Endschalter Senken  
 L3 = Signal-Lampe  
 P1 = Summer

ABSSENKZONE_B ABSSENKZONE_A	ÜBERLAST_B ÜBERLAST_A	+24VDC SIGNALGEBER_B SIGNALGEBER_A GND	HINAUF_A HINAUF_B HERUNTER_A HERUNTER_B	HEBEN_A HEBEN_B SENKEN_A SENKEN_B	+24VDC LAMPE_EIN LAMPE_SENKEN SCHLÜSSELSCHALTER HEBEN SENKEN HINAUF HINUNTER
Erkennung Absenkenzonen	Erkennung Überlast	Signalgeber	Endschalter Fahrmotor	Endschalter Hubmotor	Handbedienung

RL60  
Input / Output

V004	23.02.2017	MIKI	Datum Bearb. Gepr.	23.02.2017 MIKI -	Kunde: Högg Liftsysteme AG	Auftrags-Nr.:	Werks-Nr.:	Dateiname: RL60 Hauptschema (V004)
Änderung	Datum	Name	Norm	-	Urspr.: -	Erstler MIKI	Zeichnungs-Nr. 919014403	Blatt 3/3